

附件 1：0921 崩解时限检查法草案公示稿（第一次）

0921 崩解时限检查法

本法系用于检查片剂、胶囊剂等口服固体制剂置于液体介质中，在规定条件下的崩解情况。

本法不要求药物制剂或药物活性成分完全溶解。完全崩解系指口服固体制剂在规定条件下全部崩解溶散或成碎粒，除不溶性包衣材料或破碎的胶囊壳外，应全部通过筛网；如有少量不能通过筛网或粘附于挡板下表面，但已软化或轻质上漂且无明显硬心者，可作符合规定论。

除另有规定外，凡规定检查溶出度、释放度或分散均匀性的制剂，不再进行崩解时限检查。

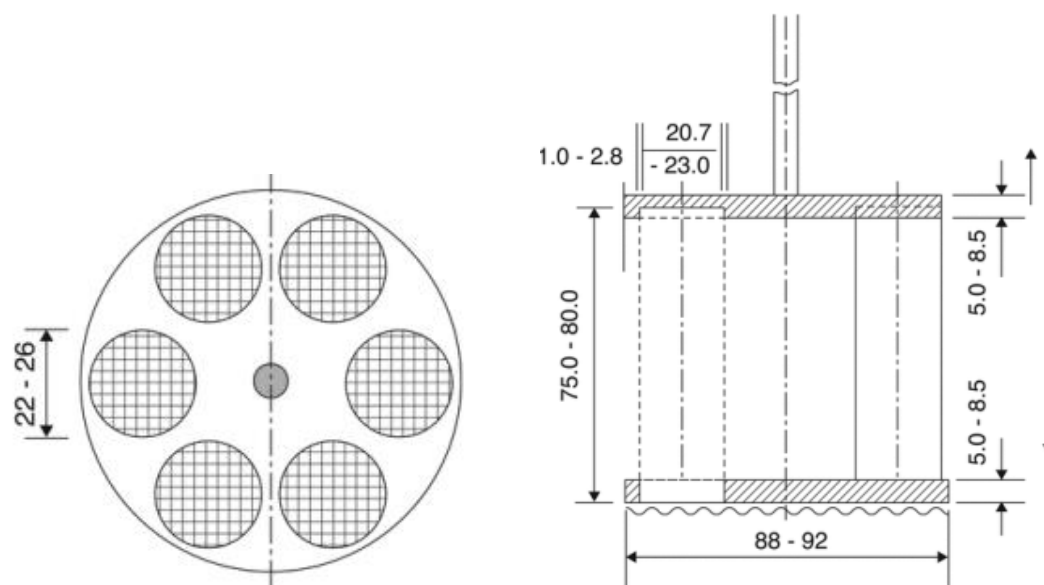
一、仪器装置

采用升降式崩解仪，主要结构为包括一能升降的金属支架与，下端镶有筛网的吊篮，并附有挡板。容积为 1000mL 烧杯，烧杯高度为 138~160mm，内径为 97~115mm，和可调节温度在 $37^{\circ}\text{C} \pm 2^{\circ}\text{C}$ 的控温装置。升降的金属支架上下移动距离为 $55\text{mm} \pm 2\text{mm}$ 53~57mm，往返频率为每分钟 29~30~32 次。对于崩解介质体积的要求，在吊篮上升至最高点时，筛网保持在液面以下，顶部距离液面应不小于 15mm，下降到最低点时，筛网底部距烧杯底部的距离应不小于 25mm，吊篮顶部不可浸没于溶液中。上升时间与下降时间应相同，升降转向应平稳而不突然，吊篮应不出现相对于垂直轴线水平方向的位移或运动。

(1) 吊篮 玻璃透明管 6 根，管长 $77.5\text{mm} \pm 2.5\text{mm}$ 75.0~80.0mm，内径 21.5mm 20.7~23mm，壁厚 2mm 1.0~2.8mm；透明塑料板 2 块，直径 90mm 88~92mm，厚 6mm 5~8.5mm，板面有 6 个孔，孔径 26mm 22~26mm；不锈钢丝筛网 1 张，放在下面，置于一块塑料板下，直径 90mm 88~92mm，筛孔内径 2.0mm 1.8~2.2mm，丝径 0.57~0.66mm。在确保透明管与筛网规格尺寸与上述内容相同的前提下，吊篮装置的设计可略有差异：不锈钢板 1 块，置于上面一块塑料板上，直径 88~92mm，厚 1mm，板面有 6 个孔，孔径 22~26mm；以及不锈钢轴 1 根，固定在上面一块塑料板与不锈钢板上，长 80mm 78~82mm。将上述透明玻璃管 6 根垂直置于 2 块塑料板的孔中，并用 3 只螺丝将不锈钢板、

红色字体为删除内容，蓝色字体为增订内容

塑料板和不锈钢丝筛网固定，以适当的方式将吊篮连接于升降装置中轴方向的连接点上（图1）。



单位：mm

图1 升降式崩解仪吊篮结构

(2) 挡板 仅当品种项下规定时使用。当使用自动检查装置时，可照品种项下，在符合本通则中规定的密度和尺寸要求下，对挡板进行改装。

为一平整光滑的透明塑料块，相对密度 1.18 ~ 1.20，直径 ~~20.7mm±0.15mm~~20.55~20.85mm，厚 ~~9.5mm±0.15mm~~9.35~9.65mm；挡板共有5个相互平行且贯穿挡板的孔，孔径 1.9~2.1mm，中央1个孔，其余4个孔距中心 ~~6mm~~5.8~6.2mm，各孔间距相等；挡板侧边有4个等距离的V形槽，V形槽上端宽 9.5mm，深 2.55mm，底部开口处的宽与深度均为 1.66mm 几乎垂直于挡板上下两面，梯形等腰，平行的两边分别位于挡板的上下两面。梯形应平行于两个相邻的距中轴 6mm 的孔的连线，梯形位于挡板下表面的平行边边长 1.5~1.7mm，刻痕深 1.5~1.8mm，梯形位于挡板上表面的平行边边长 9.2~9.6mm，刻痕深 2.5~2.7mm。挡板表面应平整光滑（图2）。

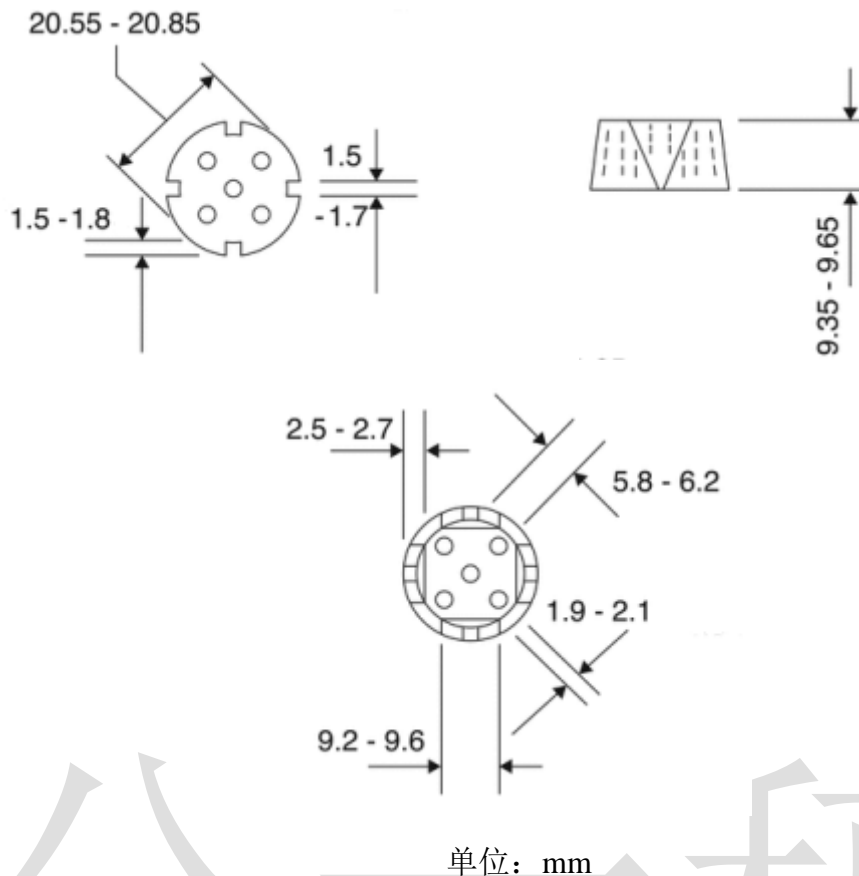
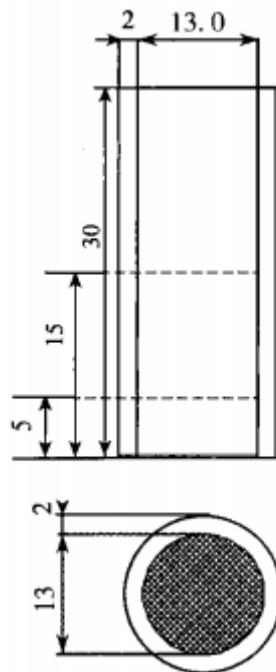


图2 升降式崩解仪挡板结构

(3) 口崩片崩解装置主要结构为一能升降的支架与下端镶有筛网的不锈钢管。升降的支架上下移动距离为9~11mm，往返频率为每分钟30次。崩解篮为不锈钢管，管长30mm，内径13.0mm，不锈钢筛网置于不锈钢管底部，筛孔内径710 μ m（图3）。



单位：mm

图3 崩解篮结构

~~检查法 将吊篮通过上端的不锈钢轴悬挂于支架上，浸入1000ml烧杯中，并调节吊篮位置使其下降至低点时筛网距烧杯底部25mm，烧杯内盛有温度为 $37^{\circ}\text{C} \pm 2^{\circ}\text{C}$ 的水，调节水位高度使吊篮上升至高点时筛网在水面下15mm处，吊篮顶部不可浸没于溶液中。~~

二、检查法与判定法

检查法 除另有规定外，采用通用检查法进行检查。

通用检查法 将吊篮通过上端的不锈钢轴悬挂于支架上，浸入1000ml烧杯中，并调节吊篮位置使其下降至低点时筛网距烧杯底部25mm，烧杯内盛有温度为 $37^{\circ}\text{C} \pm 2^{\circ}\text{C}$ 的水，调节水位高度使吊篮上升至高点时筛网在水面下15mm处，吊篮顶部不可浸没于溶液中。

口崩片检查法 将不锈钢管固定于支架上，浸入1000ml杯中，杯内盛有温度为 $37^{\circ}\text{C} \pm 1^{\circ}\text{C}$ 的水约900ml，调节水位高度使不锈钢管最低位时筛网在水面下 $15\text{mm} \pm 1\text{mm}$ 启动仪器。

判定法 采用判定法1。如采用判定法2，可在品种项下规定。

判定法1 取供试品6片(粒、袋、丸)，照品种项下规定的仪器装置与检查法操作，启动崩解仪进行检查，各片(粒、袋、丸)均应在规定时限内完全崩解。

红色字体为删除内容，蓝色字体为增订内容

如有1片(粒、袋、丸)不能完全崩解,应另取6片(粒、袋、丸)复试,均应完全崩解。

判定法2 取供试品6片(粒、袋、丸),照品种项下规定的仪器装置与检查法操作,启动崩解仪进行检查,各片(粒、袋、丸)均应在规定时限内完全崩解。如有1~2片(粒、袋、丸)不能完全崩解,应另取12片(粒、袋、丸)复试,全部18片(粒、袋、丸)中应有不少于16片(粒、袋、丸)完全崩解。

(1) 片剂

~~除另有规定外,取供试品6片,分别置吊篮的透明管中,启动崩解仪进行检查,各片均应在15分钟内完全崩解。如有1片不能完全崩解,应另取6片复试,均应符合规定。~~普通片,按上述检查法与判定法检查,15分钟内应符合规定。

中药浸膏片、半浸膏片和全粉片,按上述检查法与判定法检查装置,每管加挡板1块,启动崩解仪进行检查,全粉片各片均应在30分钟内应符合规定完全崩解;浸膏(半浸膏)片各片均应在1小时内应符合规定完全崩解。如果供试品黏附挡板,应另取规定数量的片剂,不加挡板按上述检查法与判定法检查,应符合规定。~~应另取6片,不加挡板按上述方法检查,应符合规定。如有1片不能完全崩解,应另取6片复试,应符合规定。~~

薄膜衣片,按上述检查法与判定法检查装置与方法检查,并可改在盐酸溶液(9→1000)中进行检查,化药薄膜衣片在30分钟内应符合规定完全崩解。中药薄膜衣片,则每管加挡板1块,在1小时内应符合规定各片均应在1小时内完全崩解。如果供试品黏附挡板,应另取规定数量的片剂,不加挡板按上述方法检查,应符合规定。~~应另取6片,不加挡板按上述方法检查,应符合规定。如有1片不能完全崩解,应另取6片复试,应符合规定。~~

糖衣片,按上述检查法与判定法装置与方法检查,化药糖衣片在1小时内应符合规定完全崩解。中药糖衣片则每管加挡板1块,在1小时内应符合规定片均应在1小时内完全崩解。如果供试品黏附挡板,应另取规定数量的片剂,不加挡板按上述方法检查,应符合规定。~~应另取6片,不加挡板按上述方法检查,应符合规定。如有1片不能完全崩解,应另取6片复试,应符合规定。~~

肠溶片,按上述检查法与判定法装置与方法检查,先在盐酸溶液(9→1000)

中检查 2 小时，每片均不得有裂缝、崩解或软化现象；然后将吊篮取出，用少量水洗涤后，每管加入挡板 1 块，再按上述方法在磷酸盐缓冲液（pH6.8）中进行检查，1 小时内应符合规定 ~~1 小时内应完全崩解~~。如果供试品黏附挡板，~~应另取规定数量的片剂，不加挡板按上述方法检查，应符合规定应另取 6 片，不加挡板按上述方法检查，应符合规定。如有 1 片不能完全崩解，应另取 6 片复试，均应符合规定。~~

结肠定位肠溶片，除另有规定外，按上述检查法与判定法照各品种项下规定检查，各片在盐酸溶液（9→1000）及 pH6.8 以下的磷酸盐缓冲液中均应不得有裂缝、崩解或软化现象，在 pH7.5~8.0 的磷酸盐缓冲液中 1 小时内应符合规定 ~~完全崩解。如有 1 片不能完全崩解，应另取 6 片复试，均应符合规定。~~

含片，除另有规定外，按上述检查法与判定法装置和方法检查，各片均不应在 10 分钟内 ~~不应完全崩解或溶化。如有 1 片不符合规定，应另取 6 片复试，均应符合规定。~~

舌下片，除另有规定外，按上所述检查法与判定法装置和方法检查，各片均应在 5 分钟内 ~~应符合规定完全崩解并溶化。如有 1 片不能完全崩解或溶化，应另取 6 片复试，均应符合规定。~~

可溶片，除另有规定外，水温为 $20^{\circ}\text{C} \pm 5^{\circ}\text{C}$ ，按上述检查法与判定法装置和方法检查，各片均应在 3 分钟内 ~~应符合规定完全崩解并溶化。如有 1 片不能完全崩解或溶化，应另取 6 片复试，均应符合规定。~~

泡腾片，取本品，照上述判定法检查，每片分别 ~~取 1 片~~，置于一 250ml 烧杯中，内有 200ml 温度为 $20^{\circ}\text{C} \pm 5^{\circ}\text{C}$ 的水，即有许多气泡放出，当片剂或碎片周围的气体停止逸出时，片剂应溶解或分散在水中，无聚集的颗粒剩留，~~作完全崩解论，应符合规定~~。除另有规定外，同法检查 6 片，各片均应在 5 分钟内完全崩解。如有 1 片不能完全崩解，应另取 6 片复试，均应符合规定。

~~口崩片，除另有规定外，按下述方法检查。~~

~~仪器装置主要结构为—能升降的支架与下端镶有筛网的不锈钢管。升降的支架上下移动距离为 $10\text{mm} \pm 1\text{mm}$ ，往返频率为每分钟 30 次。崩解篮不锈钢管，管长 30mm，内径 13.0mm，不锈钢筛网（镶在不锈钢管底部）筛孔内径 $710\mu\text{m}$ （图 3）。~~

图 3 略

~~检查法将不锈钢管固定于支架上,浸入1000ml杯中,杯内盛有温度为 $37\pm 1^{\circ}\text{C}$ 的水约900ml,调节水位高度使不锈钢管最低位时筛网在水面下 $15\text{mm}\pm 1\text{mm}$ 启动仪器。取本品1片,置崩解篮中进行检查,应在60秒内完全崩解并通过筛网,如有少量轻质上漂或黏附于不锈钢管内壁或筛网,但无硬心者,可作符合规定论。重复测定6片,均应符合规定。如有1片不符合规定,应另取6片复试,均应符合规定。~~

口崩片,除另有规定外,按口崩片崩解装置、口崩片检查法与上述判定法检查,每片分别置于一崩解篮中进行检查,在60秒内应符合规定,如有少量轻质上漂或黏附于不锈钢管内壁或筛网,但无明显硬心者,可作完全崩解论。

~~二、~~ (2) 胶囊剂

硬胶囊或软胶囊,除另有规定外,取供试品6粒,按上述检查法与判定法检查片剂的装置与方法~~(,化药胶囊如漂浮于液面,可加挡板,中药胶囊加挡板)~~进行检查。硬胶囊应在30分钟内应符合规定完全崩解;软胶囊应在1小时内应符合规定完全崩解,以明胶为基质的软胶囊可改在人工胃液中进行检查。~~如有1粒不能完全崩解,应另取6粒复试,均应符合规定。~~

肠溶胶囊,除另有规定外,取供试品6粒,按上述检查法与判定法检查装置与方法,先在盐酸溶液(9→1000)中不加挡板检查2小时,每粒的囊壳均不得有裂缝或崩解现象;继将吊篮取出,用少量水洗涤后,每管加入挡板,再按上述方法,改在人工肠液中进行检查,1小时内应符合规定完全崩解。~~如有1粒不能完全崩解,应另取6粒复试,均应符合规定。~~

结肠肠溶胶囊,除另有规定外,取供试品6粒,按上述检查法与判定法检查装置与方法,先在盐酸溶液(9→1000)中不加挡板检查2小时,每粒的囊壳均不得有裂缝或崩解现象;将吊篮取出,用少量水洗涤后,再按上述方法,在磷酸盐缓冲液(pH6.8)中不加挡板检查3小时,每粒的囊壳均不得有裂缝或崩解现象;续将吊篮取出,用少量水洗涤后,每管加入挡板,再按上述方法检查法与判定法,改在磷酸盐缓冲液(pH7.8)中检查,1小时内应符合规定完全崩解。~~如有1粒不能完全崩解,应另取6粒复试,均应符合规定。~~

~~三、~~ (3) 滴丸剂

按上述检查法与判定法检查片剂的装置,但不锈钢丝网的筛孔内径应为

0.42mm；除另有规定外，~~取供试品6粒，按上述方法检查，应在30分钟内应符合规定完全溶散~~，包衣滴丸在1小时内应符合规定完全溶散。~~如有1粒不能完全溶散，应另取6粒复试，均应符合规定。~~

以明胶为基质的滴丸，可改在人工胃液中进行检查。

【附注】

人工胃液取稀盐酸 16.4ml，加水约 800ml 与胃蛋白酶 10g，摇匀后，加水稀释成 1000ml，即得。

人工肠液即磷酸盐缓冲液（含胰酶）（pH6.8）（通则 8004）。

公示稿

起草单位：中国食品药品检定研究院

复核单位：陕西省食品药品检验研究院

主要起草人及联系方式：陈华、耿颖、魏宁漪，刘雪峰，010-53851662、010-53851603、010-53851604、029-62288445。北京市大兴区生物医药产业基地华佗路 31 号院，中国食品药品检定研究院