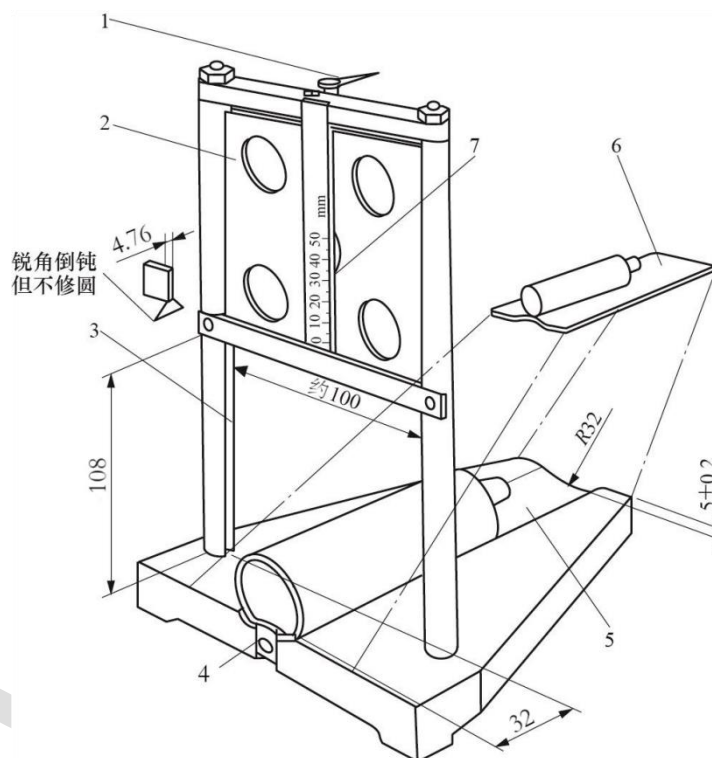


4060 金属软管管韧性测定法

- 1 本法适用于测定金属软管管的韧性强度。
- 2 **仪器装置** 金属软管管韧性试验仪，或功能满足本试验要求的其他装置。
- 3 测量外径： $\Phi 10 \text{ mm} \sim \Phi 45 \text{ mm}$ ；闸板重量 $70 \text{ g} \pm 1 \text{ g}$ ，标尺精度： 1 mm 。
- 4 试验装置如图所示。



单位：mm

- 5
- 6
- 7 1. 闸板掣子；2. 可滑动闸板；3. 闸板滑槽；4. 止动器；5. 定位槽；
- 8 6. 附加底板；7. 毫米标尺（闸板接触基面时度数为 0）

9 **测定法** 取供试品，置于韧性试验仪的定位槽中，使铝管管尾端与止动器接触，
10 松开闸板，让闸板落到管身上，读取闸板顶部在标尺上的刻度数。

11

12 注：铝管如管身直径小于 16 mm ，则将其放在附加板上。

起草单位：上海市食品药品包装材料测试所

联系电话：021-50798250

参与单位：中国食品药品检定研究院、北京市药品包装材料检验所、天津药品检验研究院

金属软膏管韧性测定法起草说明

一、制订的总体思路

遵循药典委对药包材标准体系的架构思路，参考《国家药包材标准》铝质药用软膏管（YBB00162002-2015）、行业标准《药用软膏铝管》（YY0249-1996）、国外标准《英国软质铝管标准》（BS2006-1984）中收录的产品标准，结合在日常试验时存在的问题，增加该检测方法的可操作性，制定本检测方法。

二、需重点说明的问题

现行的产品标准 YBB00162002-2015、YY0249-1996 和 BS2006-1984 规定的仪器和试验装置、测定方法均一致，起草金属软膏管韧性仍采用原测试法，规定使用仪器和试验装置。